



> ÉLECTROPOMPES AUTOAMORÇANTES À GASOIL NORME **ATEX** ADF14 / ADF15

ADF14 moteur monophasé 230 Volts
ADF15 moteur triphasé 230 / 400 Volts
Norme ATEX 94/9/CE (II 2G Ex d IIC T4)



SECTEUR D'UTILISATION :

Transfert de gasoil

CARACTÉRISTIQUES DE LA POMPE :

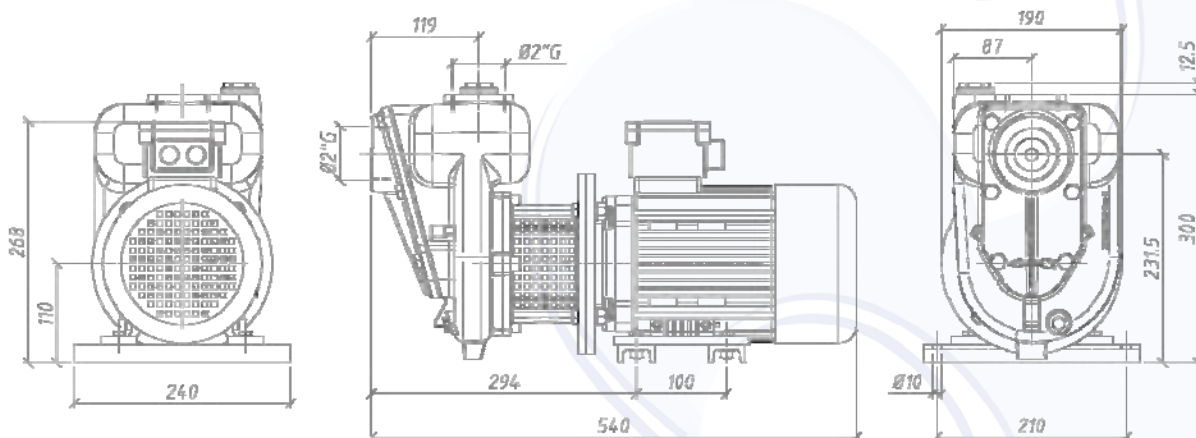
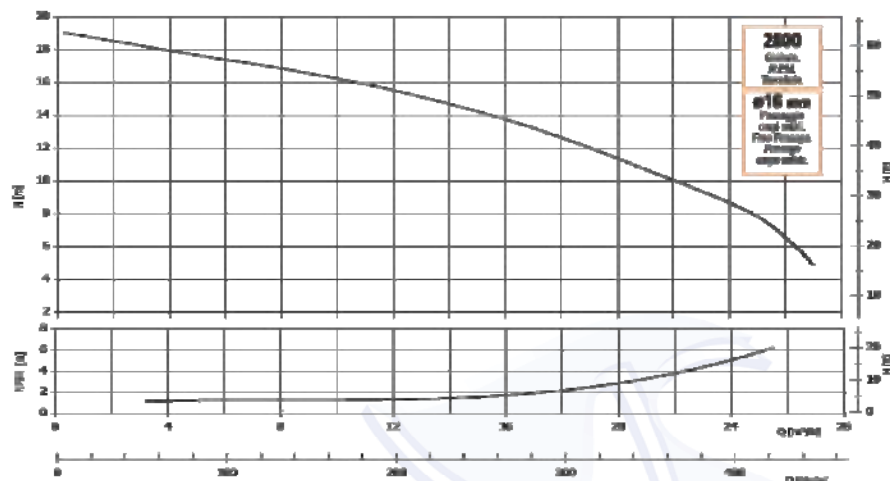
Pompe auto-amorçante à turbine
Débit max : 26,5 m³/h
Hauteur d'aspiration maximale : 6 m
Hauteur manométrique : 19 m
Température maximale : + 50°C
Diamètre maxi des particules : 16 mm
Poids : 32,5 kg

CARACTÉRISTIQUES DU MOTEUR :

Moteur 50 Hz
Protection : IP55
Vitesse de rotation : 2800 tr/mn
Puissance : 1,55 kW

COMPOSANTS :

Corps de pompe : fonte
Corps valve : fonte
Support : fonte
Turbine : fonte
Arbre moteur : acier inox AISI 316
Garniture mécanique : Viton / Graphite / Céramique



REFERENCE	Ø ASPIRATION ET REFOULEMENT	PUISSANCE en kW	TENSION en volt	INTENSITE en ampère	HAUTEUR MAXI en m	DEBIT MAXI en m ³ /h
ADF14	2" G	1,5	Mono 230 V	9,1	19	26,5
ADF15	2" G	1,5	Tri 230/400 V	7,8 / 4,5	19	26,5